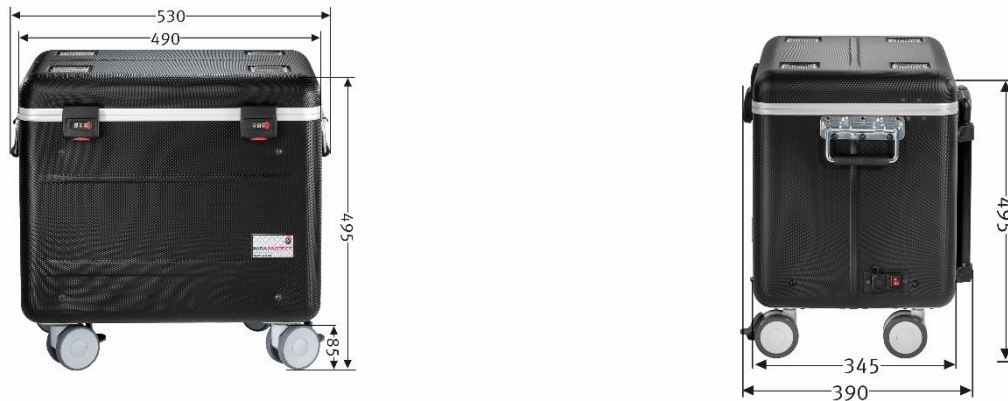


# PARAPROJECT® CASE TC10

## CHARGE, TRANSPORT & PROTECT

Abmessungen außen in mm



Bezeichnung	PARAPROJECT® Case TC10 TwinCharge, für Tablets bis 12,9" ; schwarz
Bestellnummer	208.710-151
GTIN / EAN	4006793002920
Einsatzgebiet	Bildung und Lehre
Zertifikate	CE / RoHS / REACH
Angewandte Normen	EN 62368-1:2014+AC 2015+AC 2015; EN55032:2012+AC:2012+AC2013;EN55024:2010+A1:2015; EN61000-32:2014; EN61000-3-3:2013; EN 50581:2012
Lieferumfang	<ul style="list-style-type: none"> <li>- 1x Case TC10 mit integrierter TwinCharge Technologie</li> <li>- 1x Geräteanschlusskabel, EU, Länge: 5 m</li> <li>- 1x Bedienungsanleitung für Case und Zahlenschloss</li> </ul>
Materialien	<ul style="list-style-type: none"> <li>- Außenschale aus schlagzähen gummierten X-ABS Kunststoff mit 3 mm Wandstärke, schwarz</li> <li>- umlaufender Aluminiumrahmen an Deckel und Korpus</li> <li>- Einschubfächer aus „ConPearl®“ -Material</li> <li>- Bodenbereich des Koffers ist vollflächig mit Schaumstoff versehen</li> </ul>
Transport	<ul style="list-style-type: none"> <li>- 4x Leichtlaufräder mit 75 mm Durchmesser, (davon 2 mit Radfeststeller)</li> <li>- Teleskopauszug, 4-fach</li> <li>- beidseitige Tragegriffe, automatisch anklappend</li> </ul>
Außenmaße	Breite 530 x Tiefe 390 x Höhe 495 mm
Eigengewicht	9,85 kg
Transportgewicht	11,8 kg
Transportabmessung	Breite 540 x Tiefe 400 x Höhe 530 mm
Menge pro Europalette	6
Maße Europalette	Breite 1200 x Tiefe 800 x Höhe 1740 mm
Zolltarifnummer	42021250
Ursprungsland	EU

# PARAPROJECT® CASE TC10

## CHARGE, TRANSPORT & PROTECT

Ausstattung	- Kofferdeckel: Noppenschaum - Korpus: TwinCharge Ladeeinheit mit USB-C und A Ausgängen, Fächer für 10x Tablets - Zusätzlich: Lüftungsöffnungen im Deckel und Bodenbereich für optimale Luftzirkulation - Temperatursensor, Hauptschalter, Überspannungsschutz
Kompatible Geräte	Alle Tablets bis 12,9 "
max. Geräteanzahl	10
Betriebssystem	iOS / Android / Windows
Kabeltypen für Geräte	Verwendung der kundeneigenen Daten- und Ladekabel
Netzteil	2x TwinCharge Module für gesamte Spannungsversorgung der Geräte
Ausgangsleistung je Port	Automatische Anpassung durch USB-PD Power Delivery und QuickCharge Standards z.B. 10x iPad / Android Tablet mit je 22W pro Port, oder 8 x Surface Go 2 Tablet mit je 24W pro Port USB-C und USB-A output (22 / 30 / 45W): DC 5V/9V/12V/15V3A,20V2.25A
optionales Zubehör	- USB-Ladekabel für USB-C auf C, USB-C auf Lightning, USB-A auf Lightning - USB-Daten- und Ladekabel mit LED-Anzeige für USB-C auf Lightning, USB-A auf Lightning - externe Wochenzeitschaltuhr
Schließsystem	Zahlenschloss
Anschlüsse	- Außen: zentrale Stromversorgung mit Hauptschalter und Schutzkappe - Innen: je 10 x USB-A-Buchse oder USB-C-Buchse, wahlweise je nach vorhandenem Kabeltyp
Stromdaten	- 100 - 240 V, max. 5 A, 50 / 60 Hz
Maße Tablet Staufach	Breite 28 x Tiefe 255 x Höhe 295 mm
Maße sonstiges Staufach	Breite 90 x Tiefe 305 x Höhe 325 mm

